

МАКМАРТ

ПЕТЛЯ SALICE 110° СЕРИЯ В

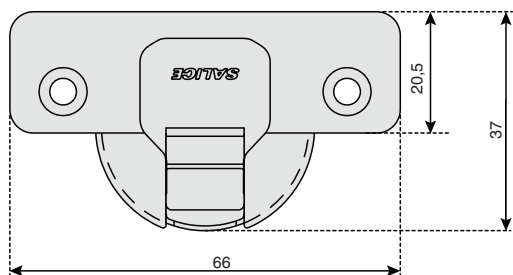
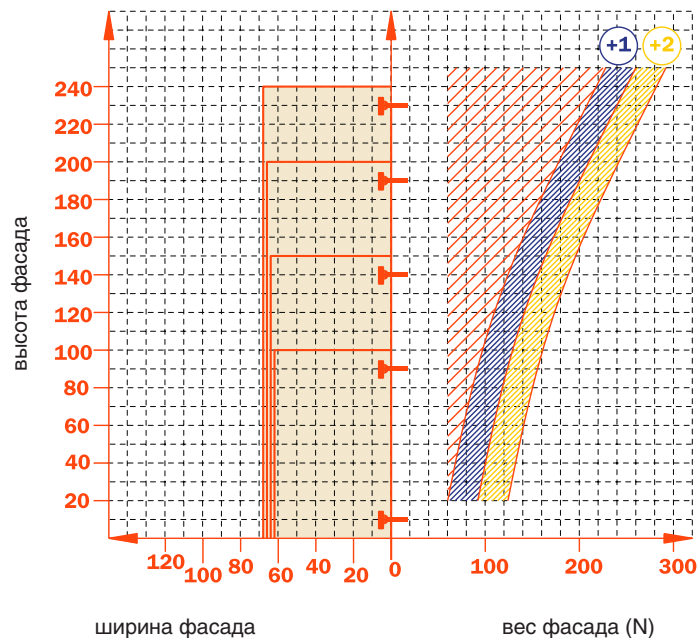


График выбора количества петель в зависимости от высоты, ширины и веса фасада. 1 кг = 9,8 N



РЕГУЛИРОВКА ФАСАДА

- по ширине от -1,5 мм до +4,5 мм
- по высоте +2 мм/-2 мм
- по глубине +2,8 мм с ответными планками традиционной серии
- по глубине от -0,5 мм до +2,8 мм с ответными планками клип серии

СОВМЕСТИМОСТЬ С ОТВЕТНЫМИ ПЛАНКАМИ

- традиционной серии
- клип-серии DOMI

МАКМАРТ
components and mechanisms for furniture industries

Москва

тел: +7 (495) 974-62-85,
974-62-86, 785-11-41,
785-11-45

факс: (495) 974-61-48

e-mail: contact@makmart.ru

www.makmart.com

www.makmart.ru

Логистический комплекс Наро-Фоминск
тел: +7 (495) 974-62-86

Логистический комплекс Мытищи
тел: +7 (495) 134-42-64, доб. 2

Логистический комплекс Юг
тел: +7 (495) 134-42-64, доб. 1

Логистический комплекс Одинцово
тел: +7 (495) 134-42-64, доб. 3

Логистический комплекс Химки
тел: +7 (495) 134-42-64, доб. 4

Челябинск (ЛК)
тел: +7 (351) 211-23-13

Красноярск (ЛК)
тел: +7 (391) 234-70-20
(многоканальный)

Уфа (ЛК)
тел: +7 (347) 216-55-48

Воронеж (ЛК)
тел: +7 (473) 233-23-40

Набережные Челны (СК)
тел: +7 (8552) 91-55-48

Санкт-Петербург
тел: +7 (812) 606-68-55, 606-68-56,
606-68-57

Екатеринбург
тел: +7 (343) 359-29-90, 359-29-93

Ростов-на-Дону
тел: +7 (863) 201-73-48, 201-79-56,
201-81-82, 201-83-98

Новосибирск (ЛК)
тел: +7 (383) 314-79-99, 314-88-58

Казань
тел: +7 (843) 570-31-48, 570-31-78

Калининград
тел: +7 (4012) 605-407

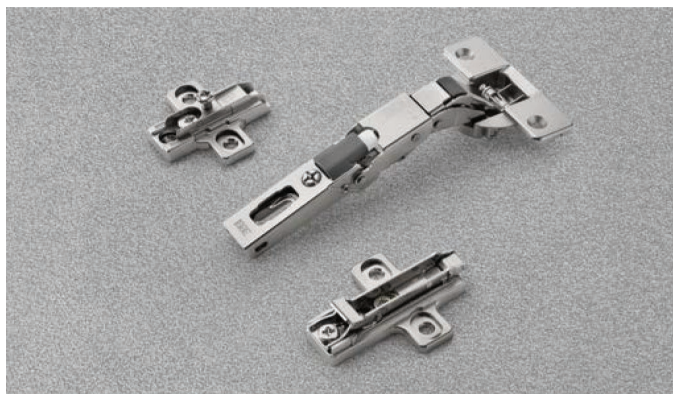
Республика Казахстан, г. Алматы
тел: +7 (727) 321-22-08,
+7(701)538-18-75

Дилерская сеть:

отсканируйте или кликните
на код, чтобы узнать телефон
дилера в Вашем регионе



ПЕТЛИ 110°



Угол открывания 110°

Глубина фрезеровки под чашку 9 мм

Крепление чашки под шуруп

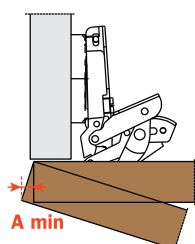
Упаковка 150 штук

T - толщина фасада 16-26 мм

K - возможное расстояние фрезеровки под чашку от края фасада 3-18 мм

A - расстояние от внешнего края каркаса до края фасада (при накладном и полунакладном варианте) или расстояние от внутреннего края каркаса до края фасада (при вкладном варианте)

L - расстояние между каркасом и фасадом

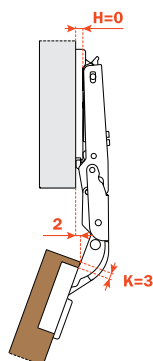


	T=	16	18	20	22	24	26
K=3	A=	0,0	0,0	0,0	0,0	0,3	1,4
K=4	A=	0,0	0,0	0,0	0,0	0,4	1,5
K=5	A=	0,0	0,0	0,0	0,0	0,5	1,9
K=6	A=	0,0	0,0	0,0	0,0	0,7	2,6
K=7	A=	0,0	0,0	0,0	0,0	11,3	12,8
K=8	A=	0,0	0,0	0,0	0,0	10,3	12,9
K=9	A=	0,0	0,0	0,0	0,0	9,3	11,9
K=10	A=	0,0	0,0	0,0	6,0	8,3	10,9
K=11	A=	0,0	0,0	0,0	5,1	7,3	9,9
K=12	A=	0,0	0,0	0,0	4,1	6,3	8,9
K=13	A=	0,0	0,0	1,4	3,3	5,3	7,9
K=14	A=	0,0	0,0	0,7	2,6	4,5	6,9
K=15	A=	0,0	0,0	0,2	2,0	3,8	5,9
K=16	A=	0,0	0,0	0,0	1,4	3,2	5,0
K=17	A=	0,0	0,0	0,0	1,0	2,7	4,4
K=18	A=	0,0	0,0	0,0	0,7	2,2	3,9

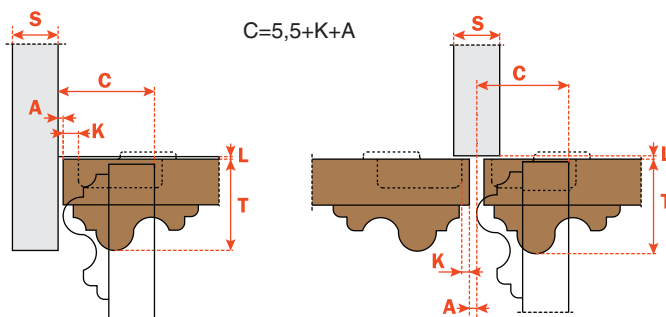
Данные значения верны для фасадов с прямоугольной кромкой.

Для фасадов, имеющих на кромке радиус более 0, значения уменьшаются.

Расстояние от внутреннего края каркаса до кромки фасада при максимальном открывании.
Данное значение верно для накладной петли, ответной планки H=0 мм и значению K=3 мм.



С помощью данной формулы вы можете рассчитать значение C при открытом фасаде, по отношению к боковине каркаса или смежному фасаду, принимая во внимание значения L-K-T.

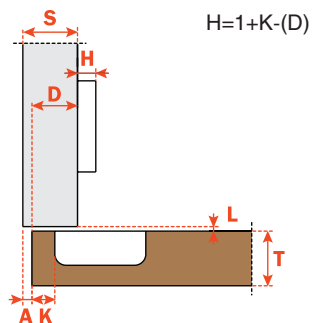
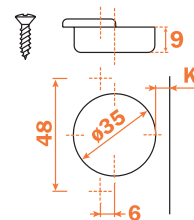


Используйте приведенные ниже формулы для определения типа петли и значения Н, исходя из заданных параметров К и D.

Н - высота ответной планки

К – возможное расстояние фрезировки под чашку петли от края фасада

D – размер наложения фасада на панель каркаса



арт. СВА2АС9

петля 110°
универсальная

АКСЕССУАРЫ



арт. S2MX83H9SN
накладка на плечо
петли



арт. S2BX83H9
накладка на плечо
петли



арт. V234x164
шуруп-саморез
головка потай-прямая

